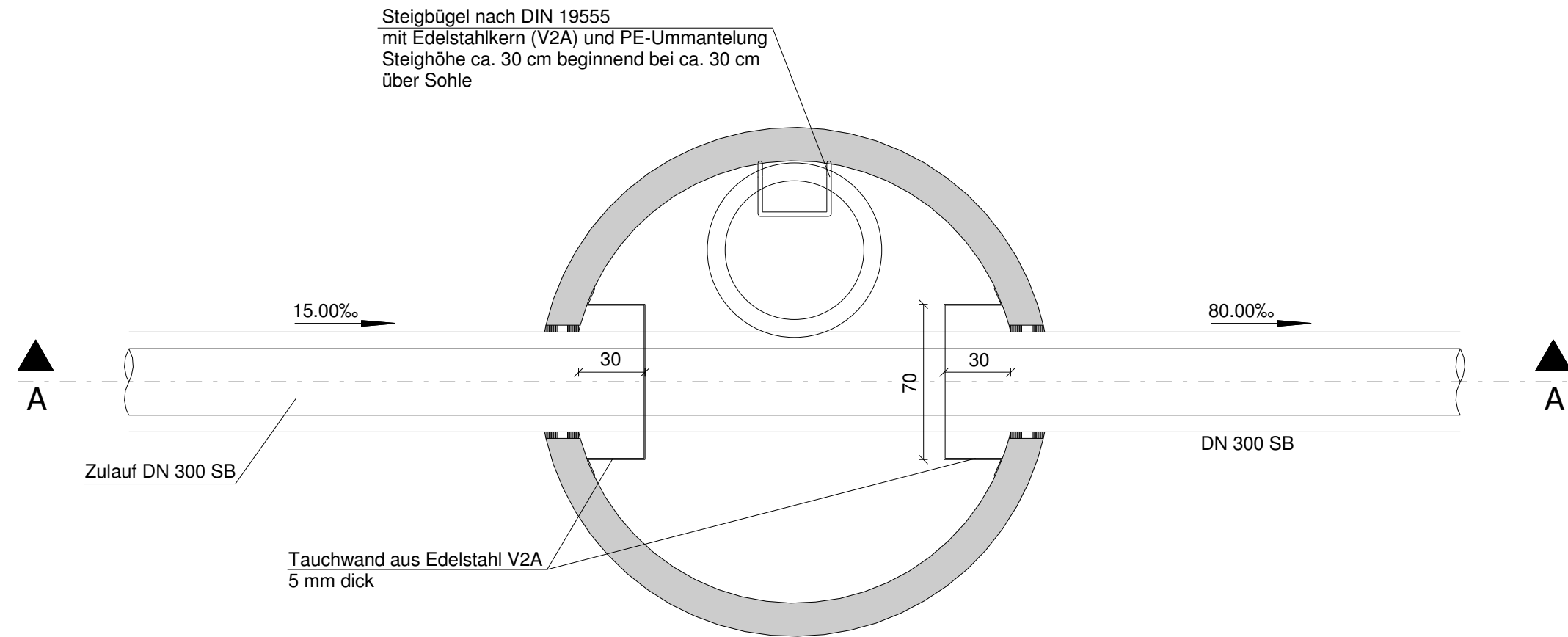


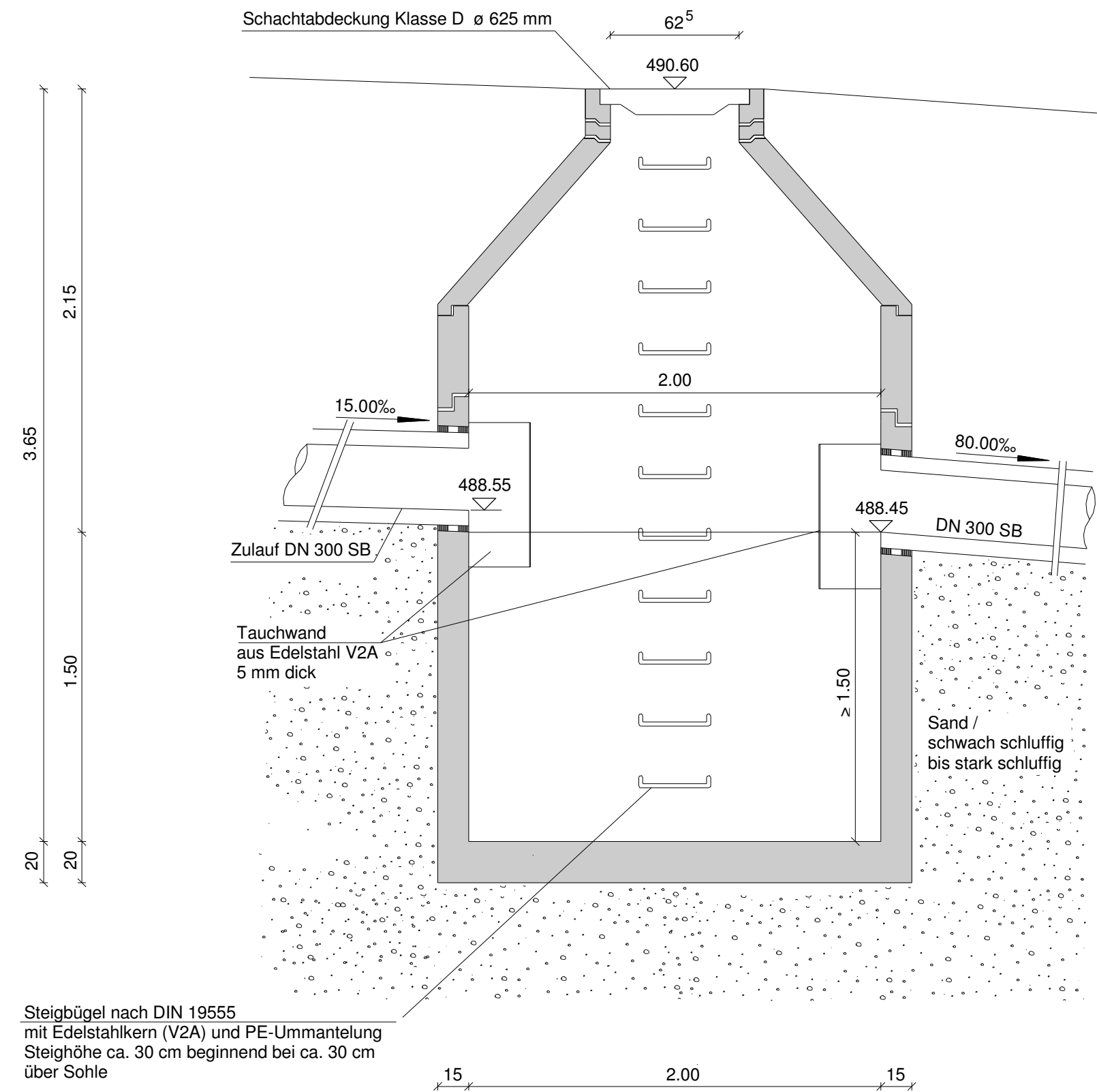
## Grundriss

Absetzschart  $\varnothing$  2.00 m



## Schnitt A-A

Absetzschart  $\varnothing$  2.00 m



Steigbügel nach DIN 19555 mit Edelstahlkern (V2A) und PE-Ummantelung Steighöhe ca. 30 cm beginnend bei ca. 30 cm über Sohle

Index	Art der Änderung	Datum	Gezeichnet
c			
b			
a			

Bauherr:			
<b>Gemeinde Horgau</b>			
Bauvorhaben:			
Erschließung BG"Heuwegfeld II" in Horgauergreut			
Plan:			
Musterplan Absetzschart			
Entworfen: Klein	Neusäß-Steppach, den 20.08.2015	Anlage Nr.: 4.8	
Gezeichnet: Geiger		Plan Nr.: 0730-15-004-05-3.8	
Geprüft: Deffner	Maßstab 1 : 25	Wasserrecht	
Abwasserbeseitigung Straßen- und Gleisbau	Wasserversorgung Ingenieurbau	Wasserbau Vermessung - GIS	Bauherr
<b>Grontmij GmbH</b>		Alte Reichsstraße 2 86356 Neusäß-Steppach Telefon +49 821 48078-0 Telefax +49 821 48078-20	
Zertifiziert durch die TÜV Rheinland Cert GmbH (www.tuv.com, ID 9108622071) nach ISO 9001:2008, ISO 14001:2004, OHSAS 18001:2007			

h x b = 0.297m x 0.765m = 0.227m<sup>2</sup>

Plan: P:\0730-15-004\Detailplan\_Absetzschart.sda